



로봇 광학 연마장치

Optical Robot Polishing machine

특허 기술 명 곡면연마가 가능한 대형 미러 연마장치

특허출원번호 KR 10-2016-01418154 (2016.10.28) / 10-1893795 (2018.08.27)

발명자 한국천문연구원 / 한정열 외 4명

권리현황 등록

기술 개요

로봇 광학 연마장치는 대형 광학면의 자유곡면 동시연마가 가능한 로봇 연마장치로, 기존 연마장치의 거대화에 따른 가격, 일정, 인력소요가 막대한 문제점을 해결할 수 있는 로봇, 원격 제어, 자기장 등을 사용한 독창적인 연마공구로서 경제적이며 대형 광학면 연마 시 광학면 크기보다 최소 3~5배 큰 기존 연마장치에 비하여 광학면 크기의 1/5 ~ 1/10 크기의 공구로 다수의 광학면을 연마할 수 있는 기술임

기술의 우수성 및 차별성

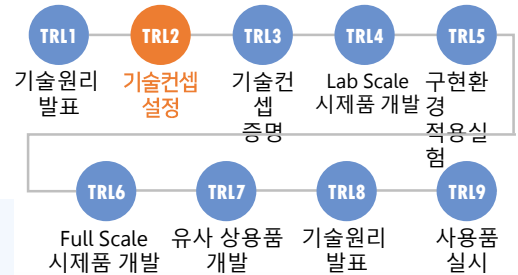
기술의 우수성

- 대형 광학면 연마 시 광학면의 1/5 ~ 1/10 크기로 축소된 공구로 다수 광학면 연마 기술
- 연마장치가 스스로 이동하며 연마헤드로 미러 연마 기술
- 곡면, 비구면, 자유곡면 형상 미러를 기울어진 정도에 따라 연마장치가 스스로 일정 각도로 기울어져 편리성 향상
- 구면, 비구면 등의 곡률 변화값이 큰 광학면도 용이하게 연마연삭 가능
- 복수 연마로봇이 동시에 각각 할당된 영역을 독립적으로 이동하며 미러 연마와 동시에 회피 이동 가능

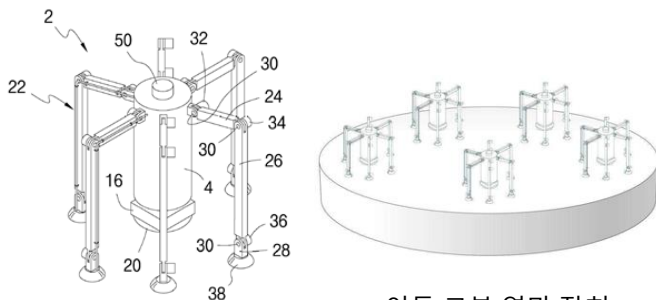
기술의 차별성

- 연마로봇, 원격 제어, 자기장 등을 사용한 독창적인 연마공구 제어를 통한 연마 장치의 부피를 획기적으로 감소
- 대구경 광학면 연마를 다수의 로봇으로 수행함으로써 공정 시간이 대폭 감소
- 자동제어를 통한 연마 필요인력의 감소

기술완성도 (TRL)



대표도



< 이동 로봇 연마 장치 >

< 이동 로봇 연마 장치 연마 모식도 >

활용분야 및 적용제품

활용분야

- 광학면 연마
- 경면 자율 이동 (세척, 구조물 설치 등 수행)

적용제품



< 광학면 연마장치 >



< 경면 자율이동 로봇 >

연구단 보유 지식재산권 현황

출원국가	출원번호(출원일) / 등록번호	발명의 명칭
한국	KR 10-2016-0141815(2016.10.28) / 10-1893795 (2018.08.27)	곡면연마가 가능한 대형 미러 연마장치
한국	KR 10-2016-0141812 (2016.10.28) / 10-1871782 (2018.06.21)	복수의 연마로봇을 이용한 대형 미러 연마 시스템
한국	KR 10-2013-0035273 (2013.04.01) / 10-1482842 (2015.01.08)	연마 장치

기술이전 문의처

DH 두호특허법인
DooHo IP Law Firm

담당 자최다정 연구원 [서경원 이사]
연락처 070-4333-8394
이메일 djchoi@doohopat.co.kr